



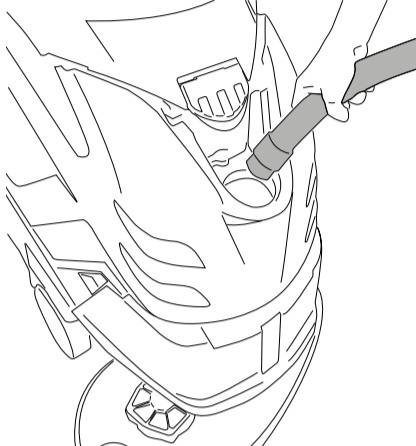
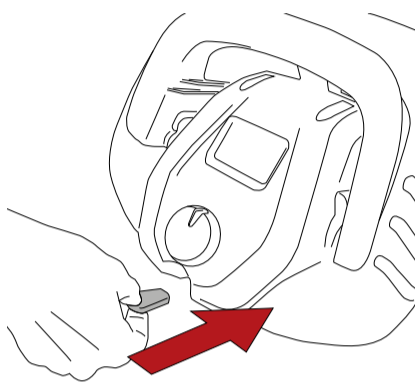
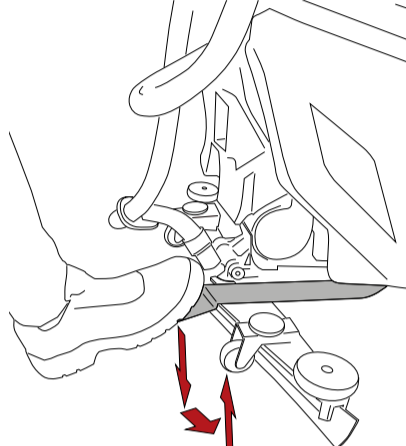
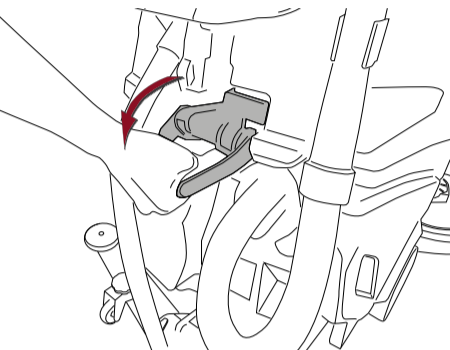
CT51-71 BT







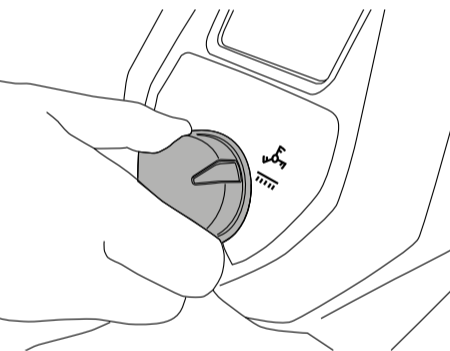
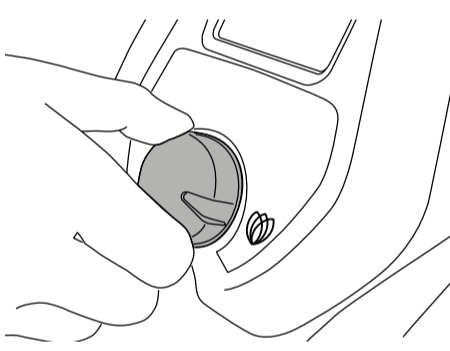
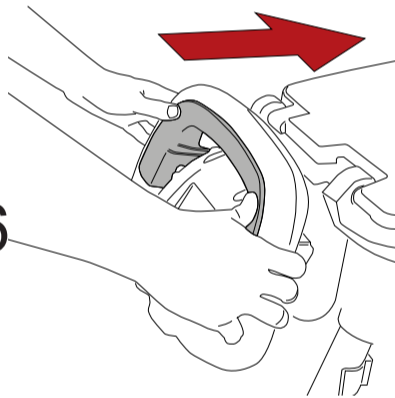

Guide rapide d'utilisation





Ce guide ne remplace pas la notice d'utilisation et d'entretien, il est conçu pour permettre une consultation rapide. Avant d'utiliser la machine lire attentivement la notice d'utilisation et d'entretien, qui se trouve dans l'emballage de la machine, et respecter rigoureusement toutes les recommandations qui y sont données.

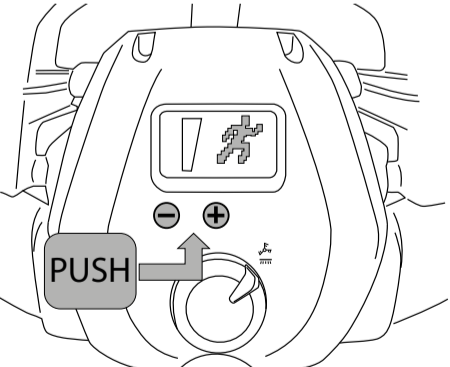
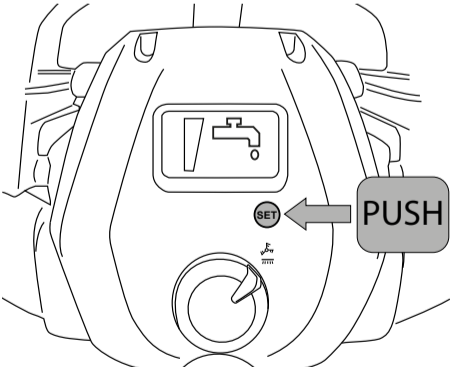
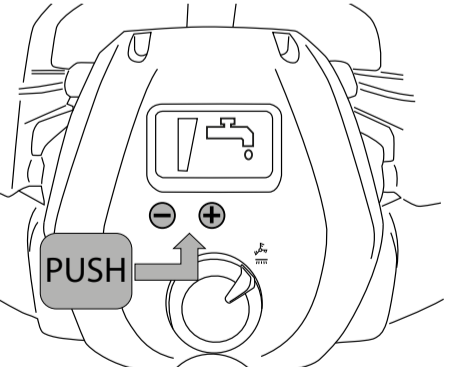
PRÉPARATION ET FONCTIONNEMENT




1  2  3  4 

 |  |  | 

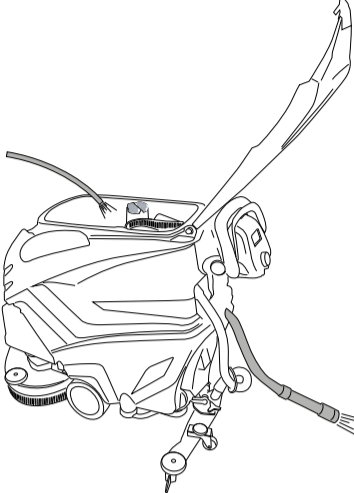
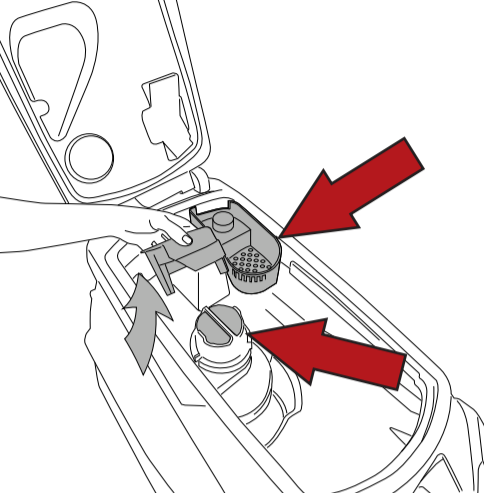
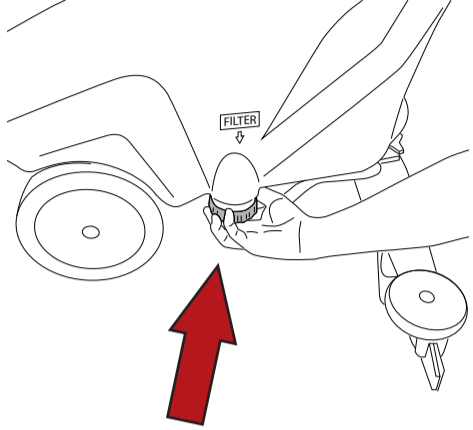
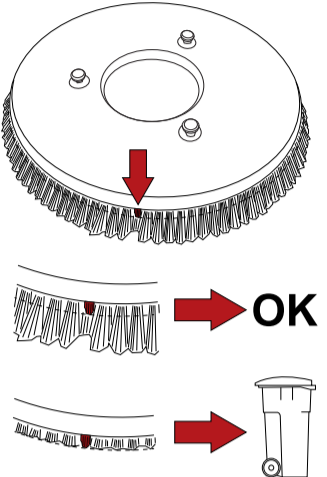
5  6  7  8 

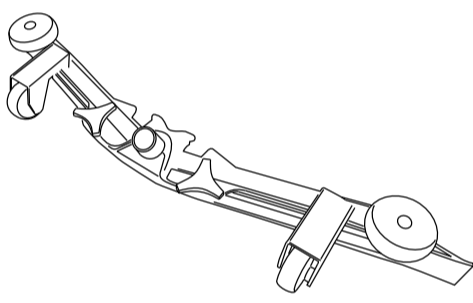
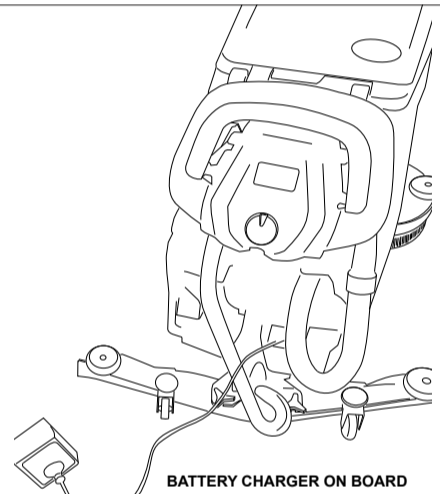
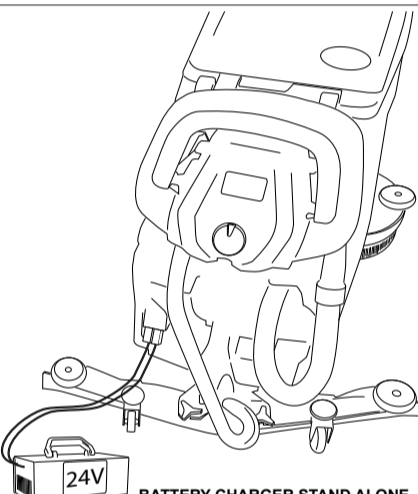
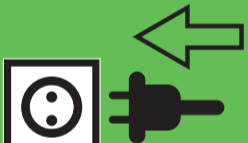
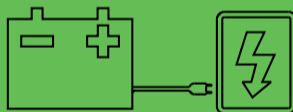
 |  |  | 

8  9  10 

 |  | 

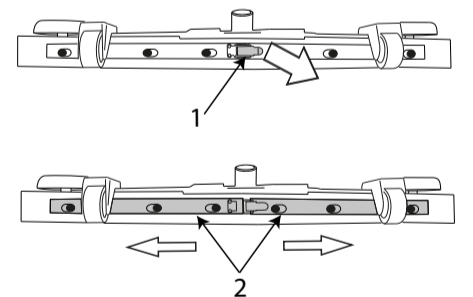
ENTRETIEN QUOTIDIEN

			
<p>Nettoyer le réservoir de récupération.</p>	<p>Vérifier que le filtre d'aspiration et le filtre à débris sont propres.</p>	<p>Vérifier que le filtre de sortie de détergent est propre.</p>	<p>Vérifier que la brosse est propre. Remplacer si nécessaire.</p>

	 <p>BATTERY CHARGER ON BOARD</p>	 <p>BATTERY CHARGER STAND ALONE</p>
<p>Vérifier que le suceur est propre et contrôler l'état d'usure des lames de séchage.</p>		

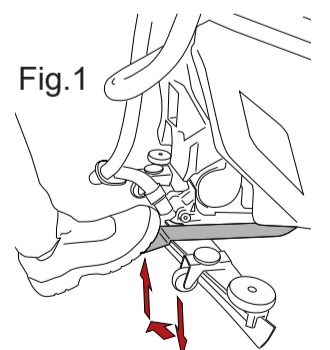
REPLACEMENT DES LAMES DE SÉCHAGE SUCEUR

Décrocher la fermeture (Rep. 1).
 Pousser vers l'extérieur les deux premiers serre-lames (Rep. 2) puis les retirer.
 Retirer la lame.
 Remonter la même lame en inversant la face en contact avec le sol jusqu'à user les quatre faces ou monter une nouvelle lame en l'encastant dans les tétons placés sur le corps suceur.
 Remettre les deux serre-lames en plaçant la partie la plus large des boutonnières sur les tétons de fixation du groupe suceur puis en poussant les serre-lames vers l'intérieur du suceur.
 Raccrocher la fermeture.
 Remonter le suceur sur son support en suivant les instructions dans l'ordre inverse.



ACCROCHAGE / DÉCROCHAGE BROSSES

Accrochage automatique de la brosse, version avec pédale de relevage de la tête :
 relever la tête de la machine en poussant vers le bas puis à gauche la pédale de relevage de la tête (Fig. 1), avec le sélecteur de fonctionnement sélectionner la commande Brosse, appuyer la brosse sur le sol devant la machine et la centrer avec la tête. Abaisser la tête en poussant vers le bas puis à droite la pédale de relevage de la tête (Fig. 2) et actionner le levier de traction pendant de courts instants pour que la brosse s'enclenche automatiquement sur le moyeu de la bride. Si la brosse ne s'emboîte pas, appuyer de nouveau sur le levier de traction et centrer de nouveau la brosse.
 Utilisation de disques abrasifs/microfibre : monter le disque abrasif/microfibre sur le plateau entraîneur et effectuer ensuite les manœuvres décrites pour le montage de la brosse sur l'autolaveuse.



Décrochage automatique de la brosse, version avec pédale de relevage de la tête : relever la tête de la machine en poussant vers le bas puis à gauche la pédale de relevage de la tête (Fig. 1), tourner le sélecteur sur la position « OFF », appuyer une fois sur le bouton « SET », puis appuyer sur le bouton « - », la machine effectuera la séquence d'accrochage.

