



# CT15 B



## Guide rapide d'utilisation

Ce guide ne remplace pas la notice d'utilisation et d'entretien, il est conçu pour permettre une consultation rapide. Avant d'utiliser la machine lire attentivement la notice d'utilisation et d'entretien, qui se trouve dans l'emballage de la machine, et respecter rigoureusement toutes les recommandations qui y sont données.

### PRÉPARATION ET FONCTIONNEMENT

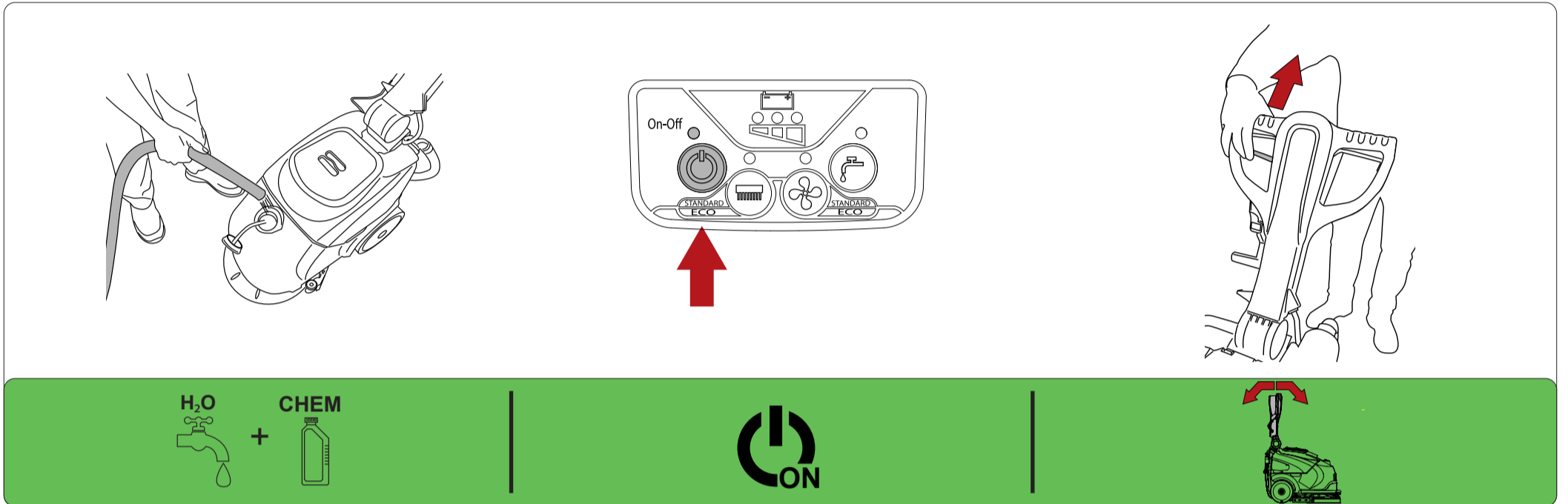


Diagram illustrating the preparation and initial operation of the machine. It shows a hand attaching the spray lance to the machine, the power switch being turned on, and the trigger being held.

**H<sub>2</sub>O** + **CHEM** | **ON** |

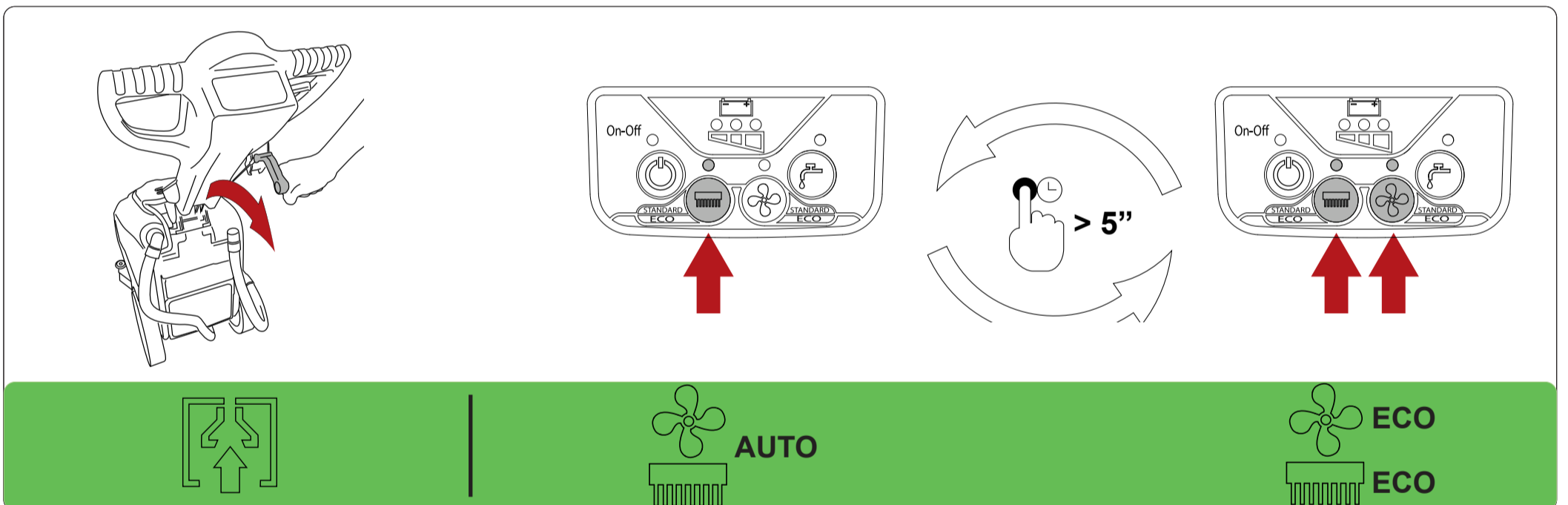


Diagram illustrating the adjustment of the spray lance and the selection of the spray mode. It shows a hand adjusting the spray lance, the power switch being turned on, and the trigger being held.

| **AUTO** | **ECO** | **ECO**

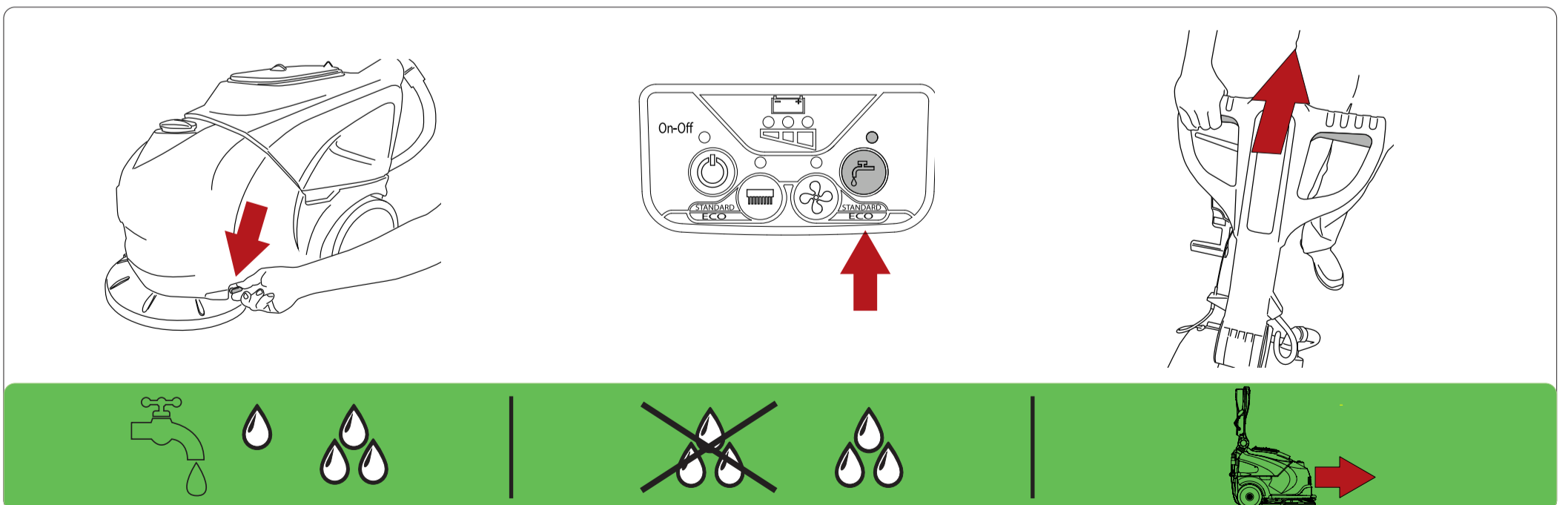
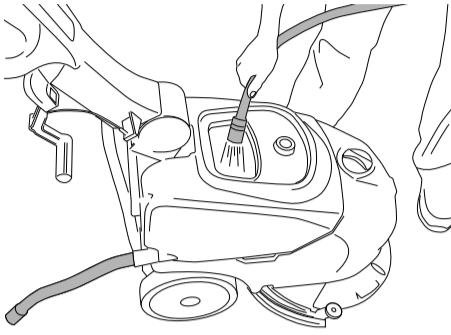
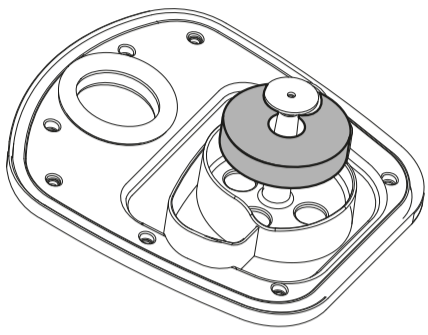
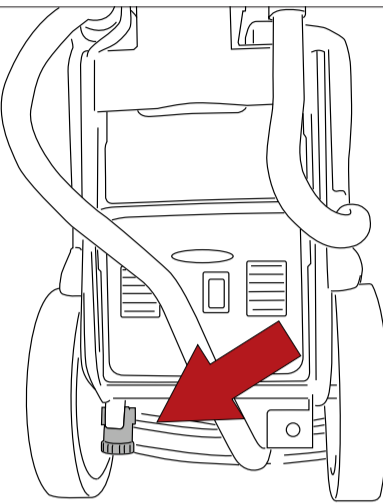
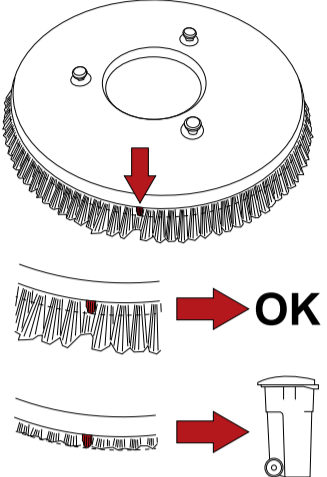
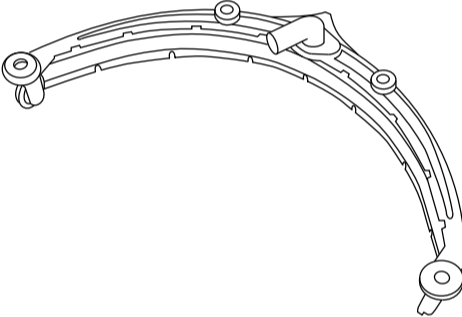
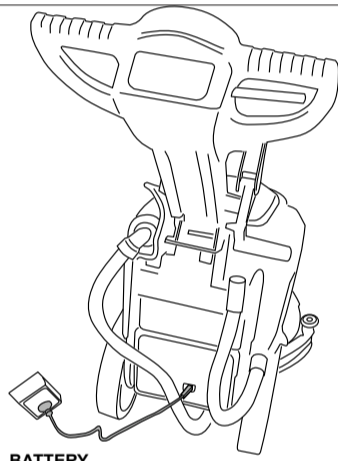



Diagram illustrating the filling of the tank and the selection of the spray mode. It shows a hand filling the tank, the power switch being turned on, and the trigger being held.

| | |

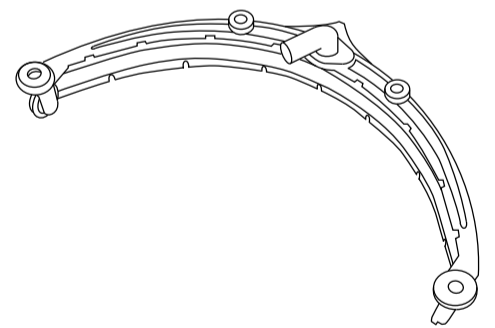
## ENTRETIEN QUOTIDIEN

			
<p>Nettoyer le réservoir de récupération.</p>	<p>Vérifier que le flotteur réservoir récupération est en bon état et propre et qu'il se déplace librement sur l'axe.</p>	<p>Vérifier que le filtre de sortie de détergent est propre.</p>	<p>Vérifier que la brosse est propre. Remplacer si nécessaire.</p>

	 <p>BATTERY CHARGER ON BOARD</p>
<p>Vérifier que le suceur est propre et contrôler l'état d'usure des lames de séchage.</p>	

## REPLACEMENT DES LAMES DE SÉCHAGE SUCEUR

- dévisser les écrous qui fixent les serre-lames;
- retirer les deux serre-lames;
- retirer la lame de séchage;
- remonter la même lame en inversant la face en contact avec le sol (cette opération peut être répétée jusqu'à ce que les quatre faces soient usées) ou en poser une neuve;
- remettre les deux presse-lames sur le suceur, puis revisser les écrous.



## ACCROCHAGE / DÉCROCHAGE BROSSES

### Montage brosse:

- Poser la brosse sur le sol devant la machine. Soulever l'avant de la machine en faisant levier sur le guidon puis abaisser l'avant de la machine sur la brosse en la centrant par rapport au carter brosse. Actionner brièvement la manette de traction à plusieurs reprises pour enclencher la brosse.

### Démontage brosse:

- Soulever la partie avant de la machine en faisant levier sur le guidon puis actionner brièvement la manette traction à plusieurs reprises. Au bout de quelques impulsions la brosse se décroche et tombe à terre.