



CT110 Guide rapide d'utilisation



Ce guide ne remplace pas la notice d'utilisation et d'entretien, il est conçu pour permettre une consultation rapide. Avant d'utiliser la machine lire attentivement la notice d'utilisation et d'entretien, qui se trouve dans l'emballage de la machine, et respecter rigoureusement toutes les recommandations qui y sont données.

PRÉPARATION ET FONCTIONNEMENT

1 2 3 +

H₂O + CHEM | ON | +


4 5 5

→ ← | ↔

6 + +

STANDARD + | AUTOMATIC ECONOMY

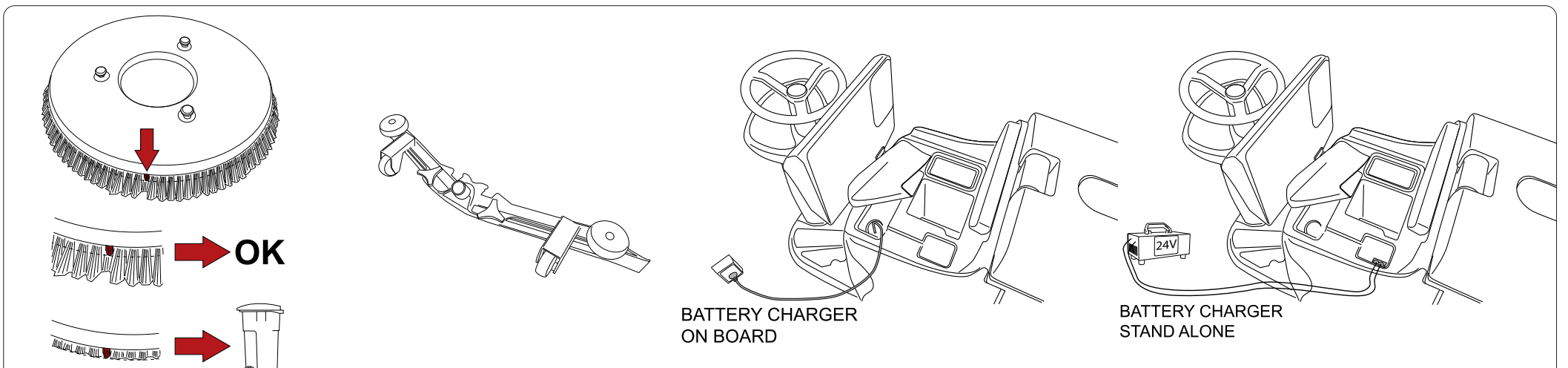
ENTRETIEN QUOTIDIEN



Nettoyer le réservoir de récupération.

Vérifier que le filtre aspiration est en bon état et propre.

Vérifier que le filtre de sortie de détergent est propre.

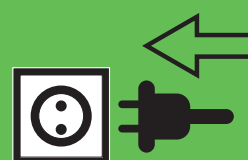
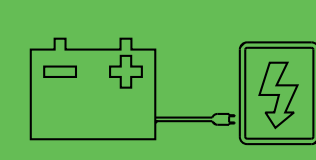


Vérifier que la brosse est propre. Remplacer si nécessaire.

Vérifier que le suceur est propre et contrôler l'état d'usure des lames de séchage.

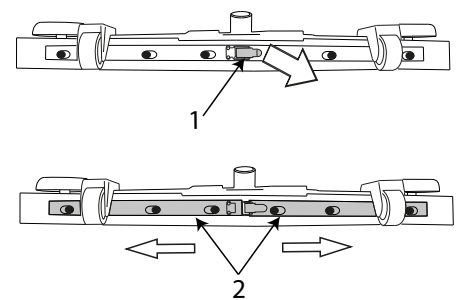
BATTERY CHARGER ON BOARD

BATTERY CHARGER STAND ALONE

REPLACEMENT DES LAMES DE SÉCHAGE SUCEUR

Décrocher la fermeture (Rep. 1).
 Pousser vers l'extérieur les deux premiers serre-lames (Rep. 2) puis les retirer.
 Retirer la lame.
 Remonter la même lame en inversant la face en contact avec le sol jusqu'à user les quatre faces ou monter une nouvelle lame en l'encastrant dans les tétons placés sur le corps suceur.
 Remettre les deux serre-lames en plaçant la partie la plus large des boutonnières sur les tétons de fixation du groupe suceur puis en poussant les serre-lames vers l'intérieur du suceur.
 Raccrocher la fermeture.



ACCROCHAGE / DÉCROCHAGE BROSSES

Montage brosse: OPÉRATION A EFFECTUER MACHINE ÉTEINTE, retirer les volets latéraux, placer les brosses sous le plateau entraîneur de la tête, soulever la brosse droite avec les mains et la tourner dans le sens des aiguilles d'une montre pour la bloquer sur le plateau entraîneur, soulever la brosse gauche avec les mains et la tourner dans le sens inverse des aiguilles d'une montre pour la bloquer sur le plateau.

Démontage brosse: OPÉRATION A EFFECTUER MACHINE ÉTEINTE, tourner la brosse droite dans le sens inverse des aiguilles d'une montre pour la débloquer du plateau entraîneur, tourner la brosse gauche dans le sens des aiguilles d'une montre pour la débloquer.

